

Modulo indirizzato 1 ingresso



Modulo indirizzato dotato di 1 ingresso. Collegamento ingresso in modalità Allarme o Guasto. Criterio di funzionamento programmabile. 1 uscita per ripetitore ottico. 1 LED di segnalazione stato ingresso. Gli stati funzionali del modulo possono essere utilizzati come operandi nelle formule. Gestione RSC®: programmazione, telegestione e controllo. Collegamento su Loop. Doppio isolatore di linea. Fissaggio su superficie. Grado di protezione IP4x. Contenitore ABS. Colore bianco. Dimensioni (L x A x P) 69,5 x 49,8 x 17mm (la quota L può essere ridotta a 49,8mm). EN 54-18:2005/AC:2007 - EN 54-17:2005. Certificato di omologazione: 1293-CPR-0490.

MODELLO		RSC	EN 54-18 54-17	1 INPUT	1 LOGICAL UNIT	OPERAND FORMULA	ABS BOX
Nome	Codice						
TFM10	TF4TFM10						

OBBLIGHI E AVVERTENZE

Il modulo TFM10 può essere utilizzato solo se collegato a un loop di rivelazione di una centrale Analogica indirizzata Tecnofire. Nelle fasi di progettazione e installazione è necessario osservare e applicare le normative vigenti.

UNITÀ LOGICHE

Il modulo è composto da una unità fisico/logica (un ingresso).

INDIRIZZAMENTO

L'indirizzo fisico di identificazione del modulo, si programma con i due selettori rotativi decimali.

Ogni selettore è contraddistinto da un basso rilievo che indica la cifra che compone il numero dell'indirizzo fisico: X10 per le decine e X1 per le unità.

Il range numerico degli indirizzi dei moduli va dal numero 01 al numero 99.

Attenzione la programmazione dell'indirizzo n. 00 esclude di fatto il modulo dal funzionamento, ma il suo assorbimento grava comunque sul Loop.

SEPARATORE DI LINEA

Il modulo è dotato di un separatore di linea con doppio isolatore. In caso di cortocircuito della linea Loop, il separatore interviene isolando il tratto di linea interessato dal guasto, garantendo il corretto funzionamento dei dispositivi collegati a monte e a valle. L'intervento del separatore di linea preserva il regolare funzionamento del loop e genera la segnalazione di guasto "Separatore aperto".

	UNITÀ LOGICA	INDIRIZZO FISICO
1 LOGICAL UNIT	1 ingresso	
1 INPUT		



PROGRAMMAZIONE MODULO TECNO -INPUT

Al modulo TECNO -input è possibile associare uno degli otto criteri di funzionamento disponibili.
Lo stato dell'ingresso è visualizzato dal LED monitor.
L'ingresso è corredato dell'uscita di gestione del ripetitore ottico di segnalazione.

TIPO CONTATTO	
GENERA ALLARME	BILANCIATO (GUASTO)

CRITERI DI FUNZIONAMENTO	
Genera allarme	L'attivazione dell'ingresso provoca un allarme
Nessuna	L'attivazione dell'ingresso non provoca azioni dirette, criterio utilizzabile in una formula
Genera tacitazione	Funzione no EN 54 - L'attivazione dell'ingresso provoca la tacitazione dell'evento in corso
Genera ripristino	Funzione no EN 54 - L'attivazione dell'ingresso provoca il ripristino del sistema
Tacitaz./ripristino sirene	Funzione no EN 54 - L'attivazione dell'ingresso tacita e ripristina le uscite sirena del sistema
Controllo feedback	L'attivazione dell'ingresso è utilizzata per verificare l'esecuzione di un comando
Tac./rip. sirene - stato	Funzione no EN 54 - L'attivazione dell'ingresso segue lo stato del comando Tacitazione / ripristino sirene
Escl./rip. uscite - stato	Funzione no EN 54 - L'attivazione dell'ingresso segue lo stato del comando Esclusione / ripristino uscite

FUNZIONI DI TEST

Le centrali Tecnofire gestiscono una serie di funzioni di Test e diagnosi specializzate per ogni tipo di modulo.
Le funzioni disponibili per il modulo TECNO - input sono indicate nelle tabelle successive.

FUNZIONI DIAGNOSTICHE MODULO - TECNO - input	
Identificazione	Accende il LED del dispositivo per la sua identificazione
Auto dichiarazione	Auto dichiarazione del tipo rivelatore
Versione HW	Auto dichiarazione della versione hardware
Versione FW	Auto dichiarazione della versione firmware
Lettura livelli	Rilevazione dei valori elettrici di funzionamento
Monitor resistenza	Monitor misura resistenza di terminazione linea
Statistiche	Valori statistici riguardanti la comunicazione

Assorbimento
Livello di alimentazione
Livello di zero
Livello di assorbimento
Resistenza di linea

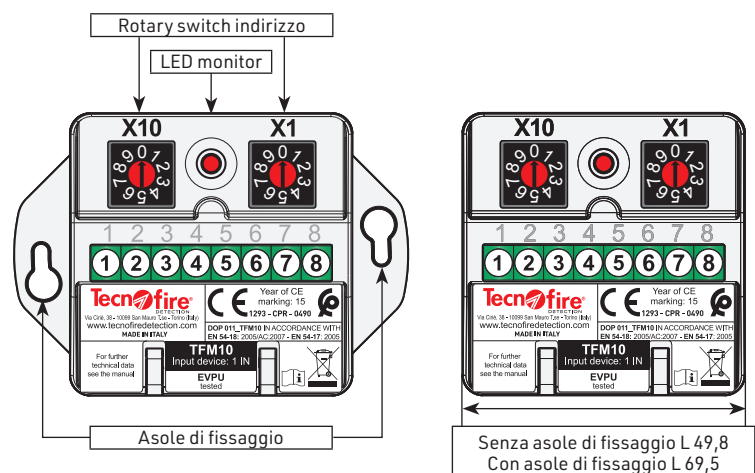
Trame inviate
Errori
Percentuale di successo
Percentuale di errore
Tempo di latenza



VISTA D'ASSIEME

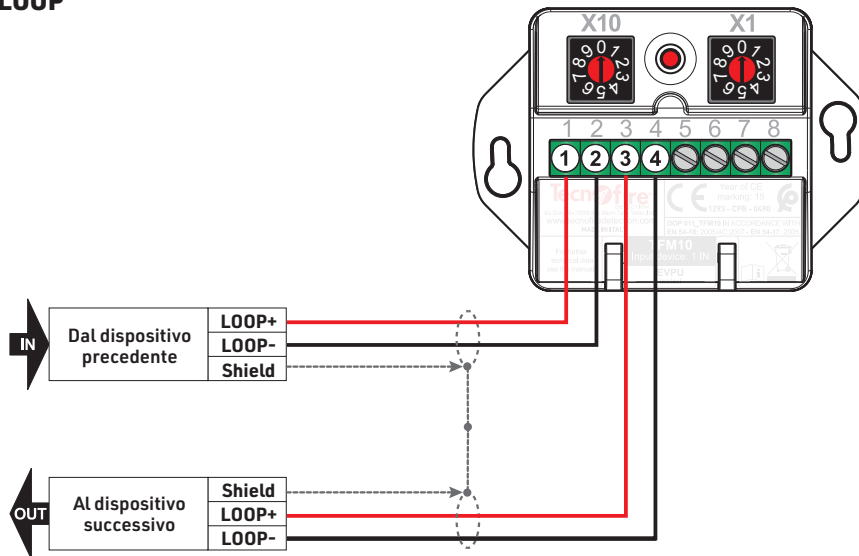
1	Loop ingresso +
2	Loop ingresso -
3	Loop uscita +
4	Loop uscita -
5	Negativo di riferimento ripetitore
6	Uscita ripetitore ottico
7	Ingresso
8	Positivo di riferimento ingresso

LED MONITOR INGRESSO	
Monitor Loop	Lampeggia se non escluso
In segnalazione	LED acceso



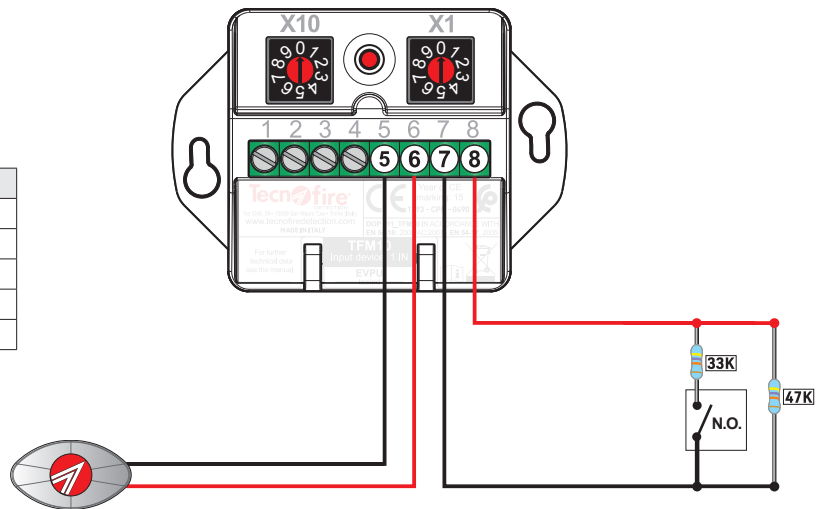
Senza asole di fissaggio L 49,8
Con asole di fissaggio L 69,5

COLLEGAMENTO AL LOOP

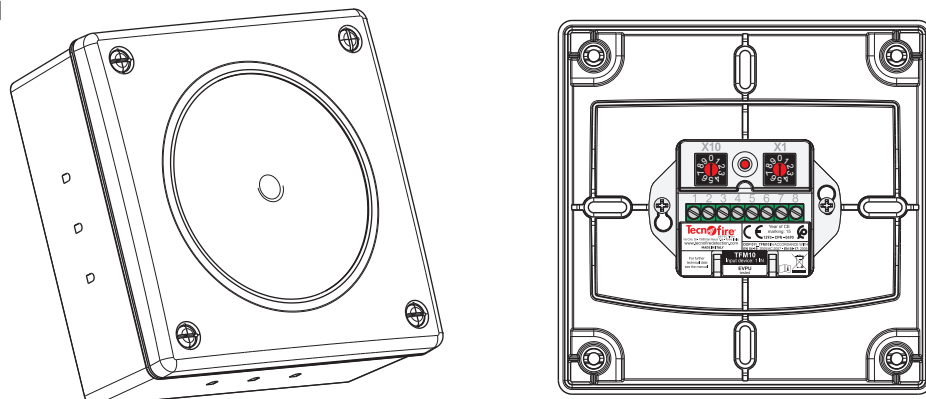


COLLEGAMENTO INGRESSO






FUNZIONE INGRESSO / STATI DI FUNZIONAMENTO	
GENERA ALLARME	BILANCIATO (GUASTO)
Guasto (corto circuito)	Guasto (corto circuito)
Allarme	Guasto generico
Riposo	Riposo
Guasto (linea aperta)	Guasto (linea aperta)



ACCESSORIO - TFBOX-M



Accessori

	<p>TFBOX-M Scatola di derivazione con impronte di fissaggio per moduli indirizzati. Contenitore ABS. Colore bianco. Dimensioni (L x A x P) 136 x 136 x 63mm. Cod. TF5TFBOXM</p>		<p>TFRIP-R Ripetitore ottico, LED rosso. Visibilità 360°. Collegamento 2 fili. Contenitore ABS. IP22. Colore bianco. Dimensioni (L x A x P) 78 x 45 x 25mm. Cod. TF3TFRIPR</p>
	<p>TFRIP-R INC Ripetitore ottico, LED rosso. Visibilità 360°. Montaggio a incasso. Grado di protezione IP67. Cod. TF3TFRIPRINC</p>		<p>TFRIP-V Ripetitore ottico, LED verde. Visibilità 360°. Montaggio su superficie. Contenitore ABS. IP22. Colore bianco. Dimensioni (L x A x P) 78 x 45 x 25mm. Cod. TF3TFRIPV</p>
			<p>TFRIP-G Ripetitore ottico, LED giallo. Visibilità 360°. Montaggio su superficie. Contenitore ABS. IP22. Colore bianco. Dimensioni (L x A x P) 78 x 45 x 25mm. Cod. TF3TFRIPG</p>

Caratteristiche tecniche e funzioni

Generalità	Modulo indirizzato 1 ingresso	TFM10
	Unità logiche disponibili	1
Funzioni programmabili	Frequenza di interrogazione	Programmabile
	LED interrogazione	Escludibile
	Criteri di funzionamento	8 modalità
	Funzione ingresso	Genera allarme o Genera guasto
	Genera allarme evacuazione	Programmabile
Interfaccia Loop	Indirizzamento	2 rotary switch
	Indirizzi occupati	1
	Protocollo di comunicazione	FIRE-SPEED
	Separatore di linea	Doppio isolatore
Caratteristiche Ingressi / uscite	Assorbimento dell' ingresso in allarme	2,3mA @ 24V DC
	Uscita per ripetitore ottico	9,4V DC 3mA
Caratteristiche elettriche	Tensione nominale	24V DC
	Tensione operativa	18V...30V DC
	Assorbimento	500µA @ 24V DC
Caratteristiche fisiche	Temperatura operativa	-15°C...+70°C
	Umidità relativa (senza condensa)	10%...93%
	Grado di protezione	IP4x (EN 60529)
	Contenitore	ABS
	Dimensioni (L x A x P)	Min. 49,8 x 49,8 x 17mm
		Max. 69,5 x 49,8 x 17mm
	Peso	33g
Conformità	Norme	EN 54-18:2005/AC:2007 EN 54-17:2005
	Compatibilità di Sistema	EN 54-13:2020
	Certificato di omologazione	1293-CPR-0490
	Anno di marcatura CE	15
	Numero della dichiarazione di prestazione	011_TFM10
	Ente di certificazione	EVPU

N.B. Le dichiarazioni di conformità e di prestazione sono disponibili sul sito www.tecnofire.com



EVPU
Tested



by **Tecnofire S.r.l.** - Via Ciriè 38 - 10099 - San Mauro T.se - Torino (Italy)
Unità produttiva: Strada del Cascinotto 139/54 - 10156 - Torino (Italy) - www.tecnofire.com

Le caratteristiche del prodotto possono essere soggette a modifiche senza alcun preavviso.