

Módulo direccionable 1 entrada



Módulo direccionable de 1 entrada. Conexión de entrada en modo Alarma o Avería. Criterio de acción del funcionamiento programable. 1 salida para repetidor óptico. 1 LED para informar sobre el estado de las entradas.

Los estados funcionales del módulo se pueden utilizar como operandos en las fórmulas.

Gestión RSC®: programación, gestión remota y control. Conexión en bucle. Aislador doble de línea. Montaje en superficie. Grado de protección IP4x. Caja de ABS. Color blanco.

Dimensiones (A x H x P) 69,5 x 49,8 x 17mm (el valor L se puede reducir a 49,8mm).

EN 54-18:2005/AC:2007 - EN 54-17:2005. Certificado de homologación: 1293-CPR-0490.

MODELO		RSC	EN 54-18 54-17	1 INPUT	1 LOGICAL UNIT	OPERAND FORMULA	ABS BOX
Nombre	Cód. art.						
TFM10	TF4TFM10						

OBLIGACIONES Y ADVERTENCIAS

El módulo TFM10 solo puede utilizarse si está conectado a un bucle de detección de una central analógica direccionable Tecnofire. Es necesario observar y aplicar las normativas vigentes durante las fases de diseño e instalación.

UNIDADES LÓGICAS

El módulo consta de una unidad física/lógica (una entrada).

DIRECCIONAMIENTO

La dirección física de identificación del módulo se programa mediante dos selectores rotativos decimales.

Cada selector tiene una marca en bajorrelieve que indica la cifra de la dirección física: X10 para las decenas y X1 para las unidades. El rango numérico de las direcciones de los módulos va del 01 al 99.

Atención: La programación de la dirección 00 excluye de hecho al módulo del funcionamiento, pero su consumo seguirá afectando al lazo.

AISLADOR DE LÍNEA

El módulo dispone de un separador de línea con doble aislador.

En caso de cortocircuito en la línea del lazo, el separador interviene aislando el tramo de línea afectado por el fallo, garantizando el correcto funcionamiento de los dispositivos conectados antes y después del mismo.

La intervención del aislador preserva el funcionamiento regular del lazo y genera la señal de avería "Aislador abierto".

	UNIDAD LÓGICA	DIRECCIÓN FÍSICA
1 LOGICAL UNIT	1 entrada	
1 INPUT		



PROGRAMACIÓN DEL MÓDULO TECNO - ENTRADA

Es posible asociar uno de los ocho criterios de funcionamiento disponibles al módulo TECNO-entrada.

El estado de la entrada se visualiza mediante el LED monitor. La entrada dispone de una salida para la gestión del repetidor óptico de señalización.

TIPO DE CONTACTO	
ACTIVAR ALARMA	RESISTIVO (AVERÍA)

CRITERIOS DE FUNCIONAMIENTO	
Genera alarma	La activación de la entrada provoca una alarma
Ninguna	La activación de la entrada no provoca acciones directas; criterio utilizable en una fórmula lógica
Genera confirmación	Función no EN 54 - La activación de la entrada provoca el silenciamiento del evento en curso
Genera puesta a cero	Función no EN 54 - La activación de la entrada provoca el restablecimiento (reset) del sistema
Paro/reset sir.	Función no EN 54 - La activación de la entrada silencia y restablece las salidas de sirena del sistema
Feedback	La activación de la entrada se utiliza para verificar la ejecución de un mando (Feedback)
Paro/reset sirenas - estado	Función no EN 54 - La activación de la entrada sigue el estado del mando Silenciamiento / Restablecimiento de sirenas
Paro/reset salidas - estado	Función no EN 54 - La activación de la entrada sigue el estado del mando Exclusión / Restablecimiento de salidas

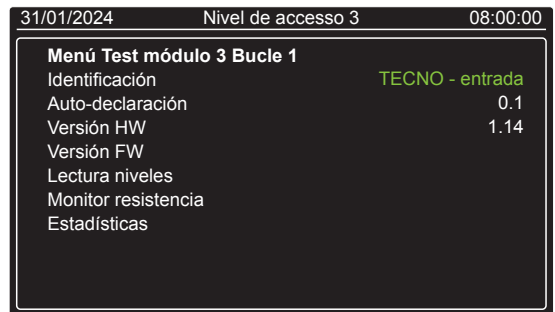
FUNCIONES DE PRUEBA

Las centrales Tecnofire gestionan una serie de funciones de prueba y diagnóstico especializadas para cada tipo de módulo. Las funciones disponibles para el módulo TECNO-entrada se indican en las tablas siguientes.

FUNCIONES DE DIAGNÓSTICO DEL MÓDULO TECNO-entrada	
Identificación	Enciende el LED del dispositivo para su identificación
Auto-declaración	Autodeclaración del tipo de módulo
Versión HW	Declaración automática de la versión del hardware
Versión FW	Declaración automática de la versión del firmware
Lectura niveles	Lectura de los valores eléctricos de funcionamiento
Monitor resistencia	Monitor de medición de resistencia de final de línea
Estadísticas	Valores estadísticos/funcionales de la comunicación

Consumo
Nivel de alimentación
Nivel de cero
Nivel de consumo
Resistencia de bucle

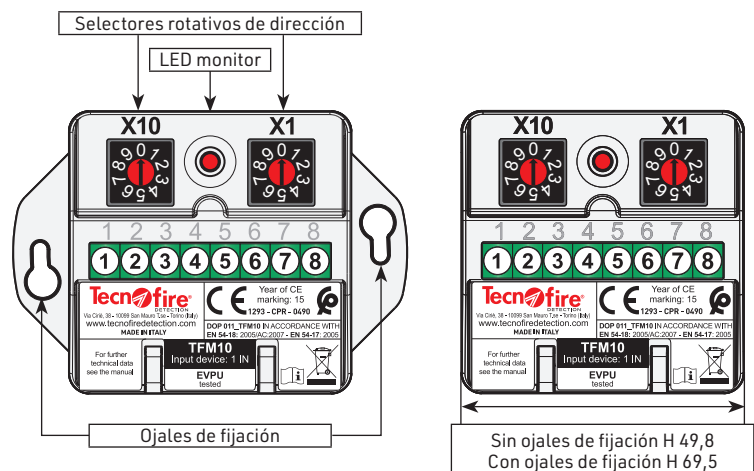
Strings enviados
Errores
Porcentaje de éxito
Porcentaje de errores
Latencia



VISTA DE CONJUNTO

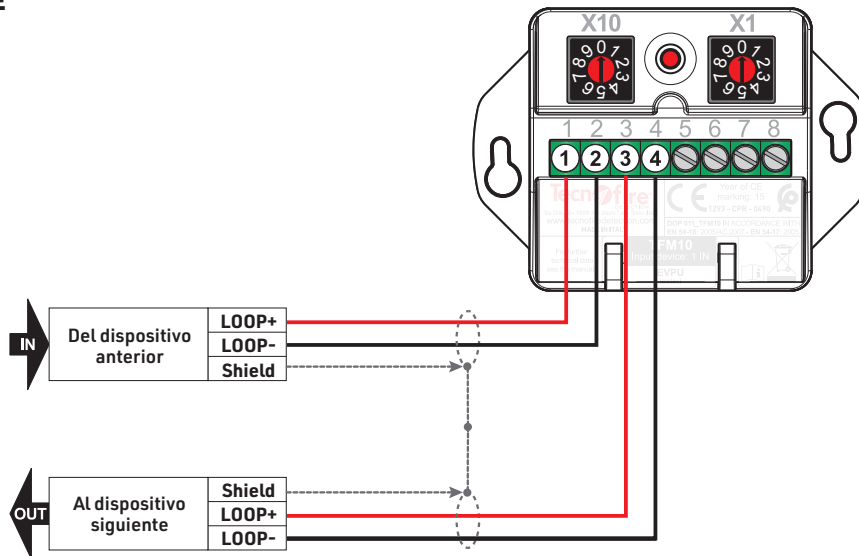
1	Bucle entrada +
2	Bucle entrada -
3	Bucle salida +
4	Bucle salida -
5	Negativo de referencia del repetidor
6	Salida del repetidor óptico
7	Entrada
8	Positivo de referencia de la entrada

LED MONITOR DE ENTRADA	
Monitor Bucle	Parpadea si no está excluido
En señalización	LED encendido



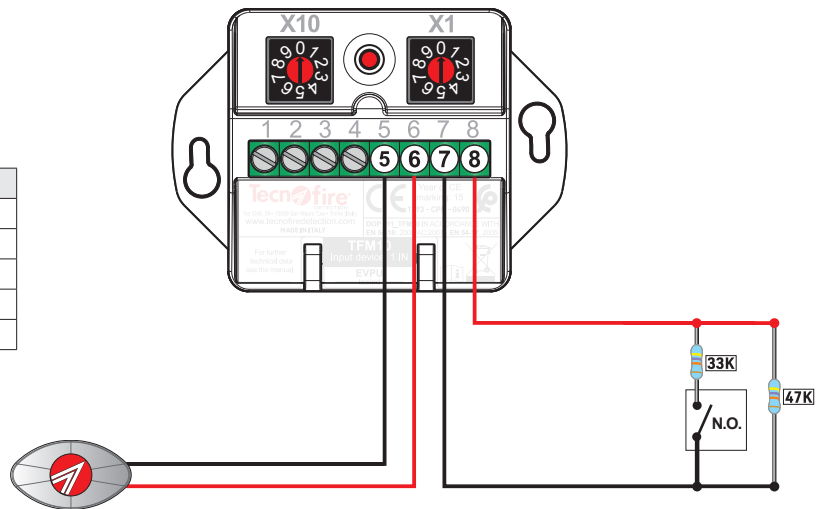
Sin ojales de fijación H 49,8
Con ojales de fijación H 69,5

CONEXIÓN AL BUCLE

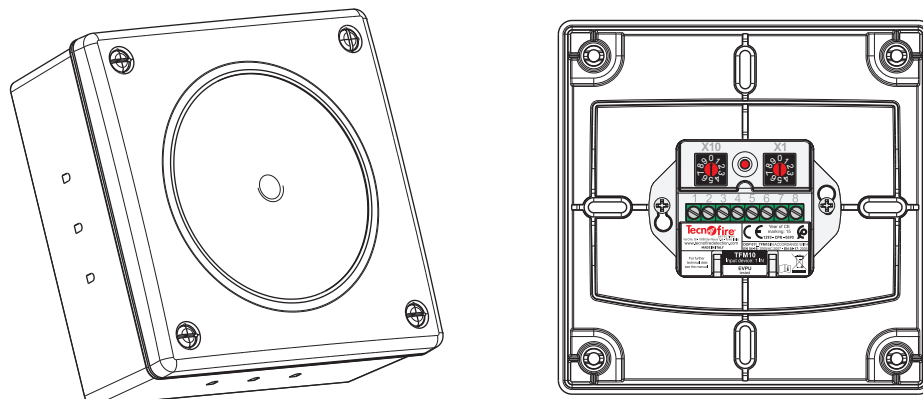


CONEXIÓN DE LA ENTRADA

FUNCIÓN DE ENTRADA / ESTADOS DE FUNCIONAMIENTO	
ACTIVAR ALARMA	RESISTIVO (AVERÍA)
Avería (cortocircuito)	Avería (cortocircuito)
Alarma	Avería genérica
Reposo	Reposo
Avería (línea abierta)	Avería (línea abierta)



ACCESORIO - TFBOX-M



Accesorios

	TFBOX-M
	Caja de derivación con orificios de fijación para módulos direccionables. Caja de ABS. Color blanco. Dimensiones (A x H x P) 136 x 136 x 63mm.
Cód. art. TF5TFBOXM	

	TFRIP-R
	Repetidor óptico, LED rojo. Visibilidad 360°. Montaje en superficie. Caja de ABS. IP22. Color blanco. Dimensiones (A x H x P) 78 x 45 x 25mm.
Cód. art. TF3TFRIPR	

	TFRIP-R INC
	Repetidor óptico, LED rojo. Visibilidad de 360°. Montaje empotrado. Grado de protección IP67.
Cód. art. TF3TFRIPRINC	

	TFRIP-V
	Repetidor óptico, LED verde. Visibilidad 360°. Montaje en superficie. Caja de ABS. IP22. Color blanco. Dimensiones (A x H x P) 78 x 45 x 25mm.
Cód. art. TF3TFRIPV	

	TFRIP-G
	Repetidor óptico, LED amarillo. Visibilidad 360°. Montaje en superficie. Caja de ABS. IP22. Color blanco. Dimensiones (A x H x P) 78 x 45 x 25mm.
Cód. art. TF3TFRIPG	

Características técnicas y funcionales

Generalidad	Módulo direccionable 1 entrada	TFM10
	Unidades lógicas disponibles	1
Funciones programables	Frecuencia de interrogación	Programable
	LED de interrogación	Excluíble
	Criterios de funcionamiento	8 modos
	Función de entrada	Genera alarma o Genera avería
	Genera alarma de evacuación	Programable
Interfaz bucle	Direccionamiento	2 conmutador rotativo
	Direcciones ocupadas	1
	Protocolo de comunicación	FIRE-SPEED
	Separador de línea	Doble aislador
Características Entradas / Salidas	Consumo de la entrada en alarma	2,3mA @ 24V DC
	Salida para repetidor óptico	9,4V DC 3mA
Características eléctricas	Tensión nominal	24V DC
	Tensión de trabajo	18V...30V DC
	Absorción	500µA @ 24V DC

Características físicas	Temperatura de funcionamiento	-15°C...+70°C
	Humedad relativa (sin condensación)	10%...93%
	Grado de protección	IP4x (EN 60529)
	Caja	ABS
	Dimensiones (L x A x H)	Min. 49,8 x 49,8 x 17mm
		Max. 69,5 x 49,8 x 17mm
Peso	33g	
Conformidad	Normas	EN 54-18:2005/AC:2007 EN 54-17:2005
	Compatibilidad del sistema	EN 54-13:2020
	Certificado de homologación	1293-CPR-0490
	Año del marcado CE	15
	Número de la declaración de prestación	011_TFM10
	Organismo de certificación	EVPU

N.B. Las declaraciones de conformidad y prestaciones están disponibles en el sitio web www.tecnofire.com



EVPU
Tested



Tecnofire
DETECTION
by Tecnoalarm S.r.l. - Via Ciriè 38 - 10099 - San Mauro T.se - Torino (Italy)
Planta de producción: Strada del Cascinotto 139/54 - 10156 - Torino (Italy) - www.tecnofire.com

Las funciones del producto pueden estar sujetas a modificaciones sin previo aviso.