

## Rivelatori di fumo ad aspirazione con tecnologia Laser

**ONE AIR**  
ASPIRATING SMOKE DETECTOR



Rivelatore di fumo ad aspirazione convenzionale. Ottica di rilevazione con tecnologia Laser, tecnica di campionamento Part-Flow. Sono disponibili tre modelli con tre livelli di sensibilità: Classe C (sensibilità normale), Classe B (sensibilità aumentata) e Classe A (sensibilità alta). Copertura di una zona fino a 1600m<sup>2</sup>. Rete di aspirazione con tubazione in ABS Ø25mm con sviluppo massimo di 400m. Temperatura dell'aria -20°C...+60°C. Progettazione della rete di aspirazione realizzata con il software TecnoASD fornito in dotazione. Il software in base all'applicazione, dimensiona e verifica i dati flussometrici della rete, definisce la programmazione del rivelatore e redige la dichiarazione di conformità del progetto. Il rivelatore è dotato di controlli automatici di anomalie per: alimentazione, flusso d'aria e contaminazione del filtro interno. Bus seriale per il collegamento dei pannelli ripetitori opzionali TFT-4.3C, con cui è possibile programmare e monitorare costantemente il funzionamento del rivelatore. Modulo Wi-Fi e pagina web per monitorare e programmare il rivelatore. Il collegamento tra rivelatore e PC o smartphone in modalità Access Point consente di monitorare e programmare il rivelatore. Il collegamento in rete WLAN o WAN consente solo di monitorare il rivelatore. Funzioni programmabili: soglie di segnalazione di Preallarme e Allarme, ritardo di segnalazione allarme e velocità del motore. Interfaccia di segnalazione composta da 6 LED e 3 uscite relè: Preallarme, Allarme e Guasto. Alimentazione 24V DC. Grado di protezione IP3x. Temperatura operativa -5°C...+55°C. Contenitore ABS. Colore grigio. Dimensioni (L x A x P) 260 x 252 x 110mm. EN 54-20:2006. Certificato di omologazione: 1415-CPR-128-(C-3/2024).

MODELLI		EN 54-20	WI-FI	LASER DETECTION	PART-FLOW AIR SAMPLING	SENSITIVITY 0,005%...1% obs/m	COVERAGE 1 ZONE 1600m <sup>2</sup>	AIR TEMPERATURE -20°C...+60°C	ABS BOX
Nome	Codice								
TF-ONE AIR CV05	TF26TFONEAIRCV	Sensibilità da 0,5%...1% obs/m (Classe C sensibilità normale)							
TF-ONE AIR CV01	TF26TFONEAIRCVA	Sensibilità da 0,1%...1% obs/m (Classe B sensibilità aumentata)							
TF-ONE AIR CV0005	TF26TFONEAIRCVH	Sensibilità da 0,005%...1% obs/m (Classe A sensibilità alta)							

### OBBLIGHI E AVVERTENZE

Il rivelatore di fumo ad aspirazione TF-ONE AIR CV è stato progettato nell'ambito di un sistema di gestione qualità ISO 9001, che prevede l'applicazione di una serie di regole per la fase di progetto e pianifica tutte le successive attività di collaudo e controllo necessarie per la sua produzione.

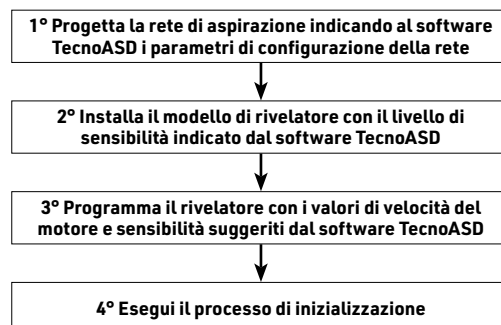
Tutti i componenti utilizzati sono stati selezionati per gli scopi previsti, le loro caratteristiche sono assicurate quando le condizioni ambientali corrispondono a quanto indicato per la classe 3K5 della norma EN IEC 60721-3-3:2019.

Utilizzo per interni: il rivelatore di fumo ad aspirazione deve essere installato in un ambito protetto da urti accidentali, negli ambienti di installazione non è richiesto il controllo della temperatura e dell'umidità.

Per il miglior utilizzo del prodotto, tutte le attività di progettazione e installazione del sistema, devono essere eseguite in ottemperanza alle vigenti normative nazionali.

### PROCEDURA DI MESSA IN SERVIZIO

Per eseguire una corretta messa in servizio dell'impianto di rivelazione fumo ad aspirazione, esegui in sequenza i quattro passaggi indicati dalla seguente procedura.



# TF-ONE AIR CV

Rivelatore di fumo ad aspirazione

CONVENTIONAL

## CARATTERISTICHE DISTINTIVE

Tutte le funzioni del rivelatore possono essere programmate solo tramite il pannello ripetitore o tramite la pagina web. Questo rappresenta un vantaggio nella gestione del rivelatore, soprattutto, quando la sua posizione di installazione non è facilmente raggiungibile. I rivelatori di fumo ad aspirazione TF-ONE AIR CV con tecnologia laser rappresentano la soluzione più avanzata per la rilevazione precoce di incendi. Il loro utilizzo è particolarmente indicato in ambienti critici, dove è necessaria un'elevata sensibilità e rapidità di intervento. L'aria prelevata dall'ambiente protetto tramite la rete di aspirazione viene analizzata nella camera di rilevazione, dotata di un laser semiconduttore ad alta sensibilità.

I rivelatori TF-ONE AIR CV utilizzano la tecnica di campionamento Part-flow (campionamento parziale del flusso), che ottimizza il processo di analisi dell'aria aspirata, in quanto solo una parte del flusso totale d'aria prelevato viene sottoposto all'analisi della camera di rilevazione.

La maggior parte dell'aria aspirata viene deviata prima che raggiunga il filtro e la camera di analisi. La tecnica Part-flow riduce nel tempo l'accumulo di particolato e polvere che si deposita sui componenti sensibili; il minore accumulo di contaminanti riduce gli interventi di manutenzione e i costi correlati.

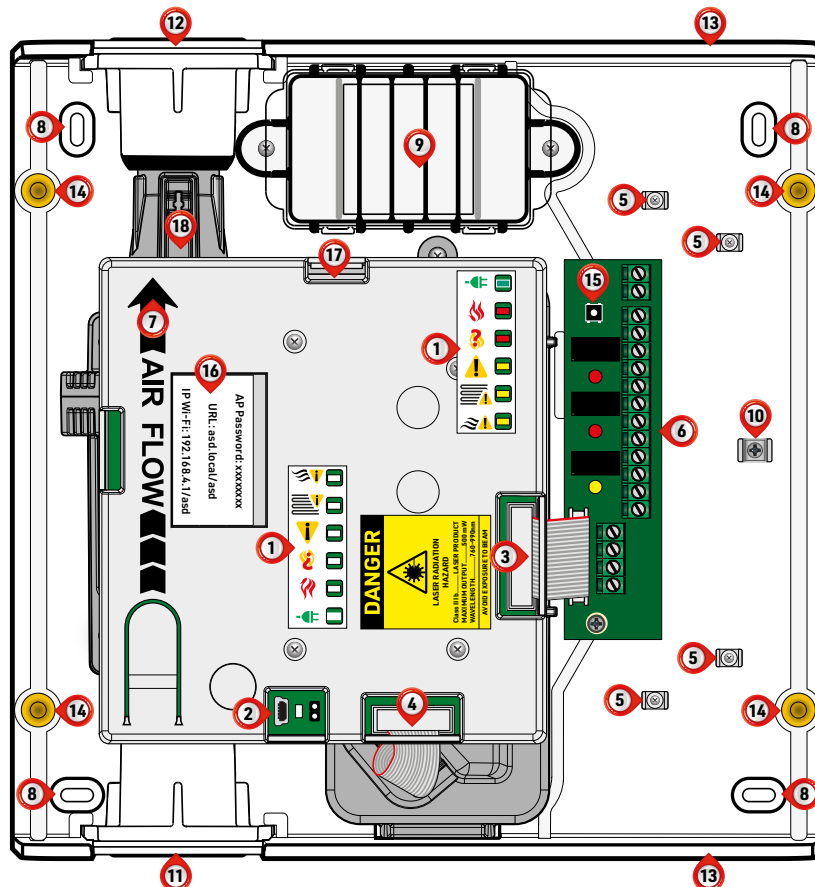
## VISTA D'ASSIEME

Il rivelatore di fumo ad aspirazione è costituito da un contenitore in ABS, e da cinque macro elementi: una scheda CPU, che integra l'interfaccia utente costituita dai LED di segnalazione, una scheda di attestaggio cavi su cui sono disposte i morsetti per il collegamento del rivelatore, il gruppo motore, la camera di rilevazione e il filtro d'aria.

## PROCEDURA DI RESET DELLA PROGRAMMAZIONE

La procedura descritta di seguito consente di resettare il rivelatore alle impostazioni predefinite di fabbrica.

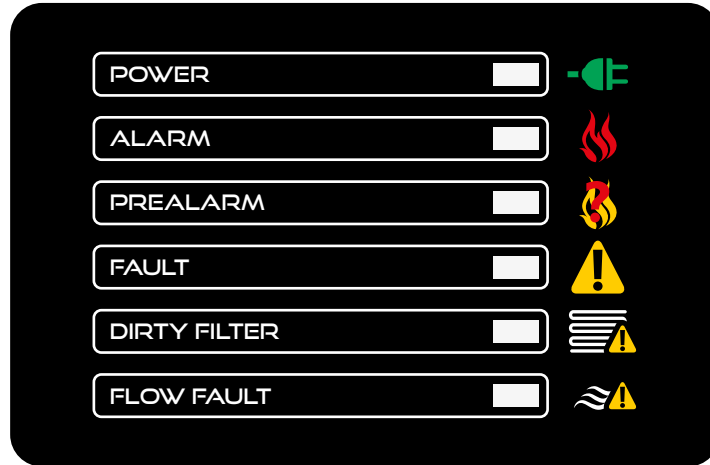
- 1 - Disalimenta il rivelatore.
- 2 - Premi e mantieni premuto il tasto Default
- 3 - Alimenta il rivelatore
- 4 - Attendi 5 secondi prima di rilasciare il tasto



1	LED di segnalazione	10	Morsetto di ancoraggio schermo cavi
2	Porta USB	11	Innesto tubazione della rete di aspirazione
3	Flat cable collegamento scheda di attestaggio cavi	12	Innesto eventuale tubazione di scarico
4	Flat cable collegamento camera Laser	13	Ingresso tubazione per il cablaggio elettrico
5	Colonnine per fissaggio fascette blocca cavi	14	Boccole filettate per chiusura contenitore
6	Scheda attestaggio cavi	15	Pulsante Default (cancella la programmazione del rivelatore)
7	Freccia che indica il senso del flusso d'aria	16	Etichetta con le informazioni per accedere all'Access Point
8	Asole per il fissaggio su superficie	17	Cover di protezione della scheda CPU
9	Filtro aria	18	Gruppo motore

## LED DI SEGNALAZIONE

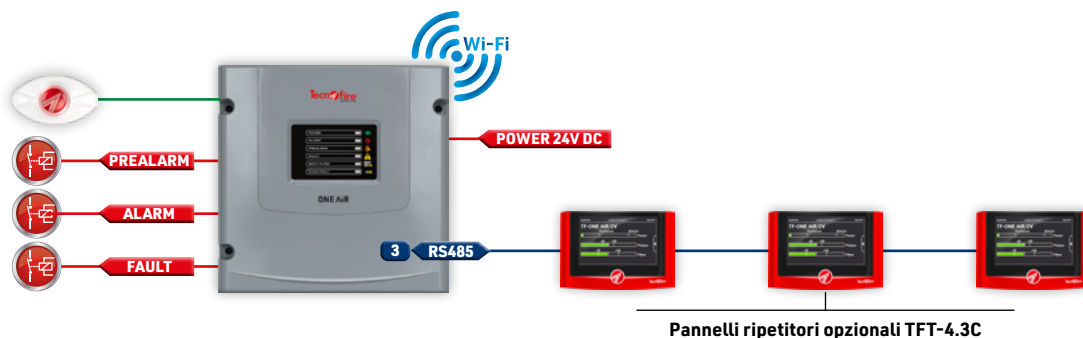
L'interfaccia di segnalazione del rivelatore è costituita da sei LED. La tabella seguente descrive le varie modalità di segnalazione del rivelatore.



Segnalazione		Colore	Tipo di segnalazione	Stati di segnalazione	
	<b>POWER</b>	Verde	Segnala che il rivelatore è regolarmente alimentato.	<b>Spento</b>	Alimentazione assente
				<b>Lampeggiante</b>	Esecuzione del processo di inizializzazione dell'impianto
				<b>Acceso</b>	Alimentazione presente (dispositivo operativo)
	<b>ALARM</b>	Rosso	Segnala lo stato di allarme.	<b>Spento</b>	Nessun allarme in corso
				<b>Acceso</b>	Allarme incendio in corso
	<b>PREALARM</b>	Rosso	Segnala lo stato di preallarme.	<b>Spento</b>	Nessun preallarme in corso
				<b>Acceso</b>	Preallarme incendio in corso
	<b>FAULT</b>	Giallo	Segnala la presenza di uno stato di guasto. Vedi nota 1.	<b>Spento</b>	Nessun guasto in corso
				<b>Acceso</b>	Guasto rivelatore in corso (almeno uno)
	<b>DIRTY FILTER</b>	Giallo	Monitora gli stati di funzionamento del filtro d'aria.	<b>Spento</b>	Nessuna anomalia da segnalare
				<b>Lampeggiante</b>	Stato di anomalia filtro (guasto filtro transitorio)
				<b>Acceso</b>	Stato di guasto anomalia filtro
	<b>FLOW FAULT</b>	Giallo	Monitora gli stati di funzionamento flusso d'aria.	<b>Spento</b>	Nessuna anomalia da segnalare
				<b>Lampeggiante</b>	Stato di anomalia flusso (guasto flusso transitorio)
				<b>Acceso</b>	Stato di guasto anomalia flusso

**Nota 1** - L'accensione dei LED **DIRTY FILTER** e **FLOW FAULT** è sempre abbinata alla accensione del LED **FAULT** (tranne che nella fase transitoria)  
Le segnalazioni dei LED **DIRTY FILTER** e **FLOW FAULT** rimangono visibili fino all'attivazione del comando di reset o auto-reset.

### Rivelatore TF-ONE AIR CV - Schema applicativo



# TF-ONE AIR CV

Rivelatore di fumo ad aspirazione

CONVENTIONAL

## SCHEDA ATTESTAGGIO CAVI

Descrizione morsetteria M1		
1	-	Negativo di alimentazione 24V DC (da fonte di alimentazione esterna conforme EN 54-4)
2	+	Positivo di alimentazione 24V DC (da fonte di alimentazione esterna conforme EN 54-4)

Descrizione morsetteria M2			
3	NC	Contatto normalmente chiuso	Uscita relé Preallarme. Contatti liberi da potenziale, I <sub>max</sub> 750mA @ 30V DC.
4	NO	Contatto normalmente aperto	
5	C	Contatto comune	
6	NC	Contatto normalmente chiuso	Uscita relé Allarme. Contatti liberi da potenziale, I <sub>max</sub> 750mA @ 30V DC.
7	NO	Contatto normalmente aperto	
8	C	Contatto comune	
9	NC	Contatto normalmente chiuso	Uscita relé Guasto. Contatti liberi da potenziale, I <sub>max</sub> 750mA @ 30V DC. Lo stato indicato per i morsetti 9 e 10 è nella condizione di rivelatore alimentato, con il rivelatore non alimentato lo stato dei morsetti è rovesciato il morsetto 9 è nello stato di NO e il morsetto 10 è nello stato NC.
10	NO	Contatto normalmente aperto	
11	C	Contatto comune	
12	RES-	Ingresso negativo di reset (vedi schema di collegamento)	
13	RES+	Ingresso positivo di reset (vedi schema di collegamento)	
14	RIP	Uscita di comando positivo per ripetitore ottico (l'uscita segue lo stato di allarme del rivelatore)	

N.B. Limitazione di utilizzo delle uscite. Le uscite non sono supervisionate (tipo J secondo nomenclatura EN 54-1) pertanto in conformità alle EN 54-2, le uscite non devono essere utilizzate per comandare dispositivi di trasmissione delle notifiche di allarme e guasto.

Descrizione morsetteria M3				
15	B	Bus RS485 canale di comunicazione B	Bus riservato al collegamento dei pannelli ripetitori TFT-4.3C	Il rivelatore gestisce max. 3 pannelli ripetitori
16	A	Bus RS485 canale di comunicazione A		
17	-	Negativo alimentazione linea Bus RS485	Uscita di alimentazione per pannelli ripetitori; non utilizzare per altri scopi	Limitazione corrente max. 500mA @ 24V DC
18	+24V	Positivo alimentazione linea Bus RS485		

## MODALITÀ DI COLLEGAMENTO

**Alimentazione** - Per alimentare il rivelatore si deve utilizzare un alimentatore conforme ai requisiti prescritti dalla norma EN 54-4. Per il collegamento dell'alimentazione si raccomanda di utilizzare un cavo multipolare twistato, la sezione dei conduttori deve essere proporzionata alla lunghezza della linea e alla somma degli assorbimenti dei dispositivi alimentati.

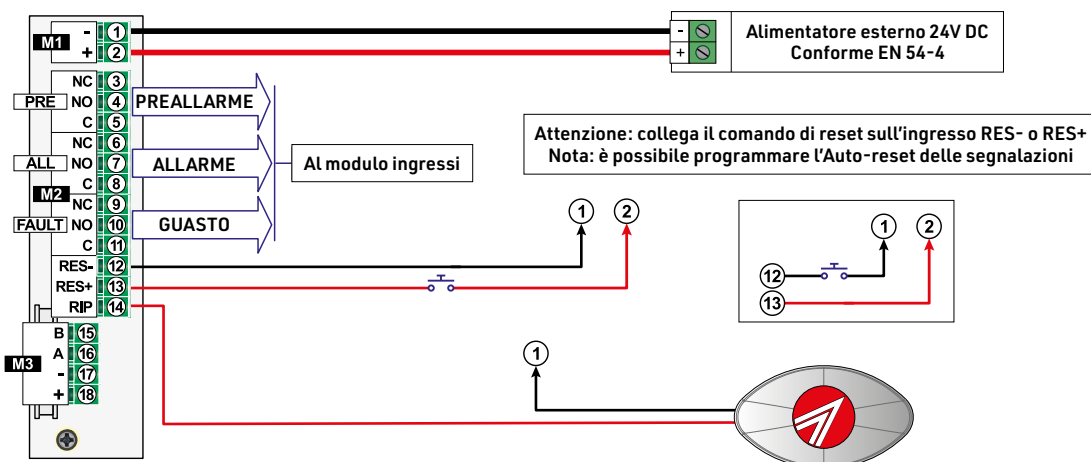
**Pannelli ripetitori** - Sul Bus485 del rivelatore è possibile collegare fino a tre pannelli ripetitori TFT-4.3C, collegati in modalità anello aperto.

Sull'ultimo pannello collegato sul Bus deve essere inserita tra i morsetti A e B una resistenza di bilanciamento da 150Ω.

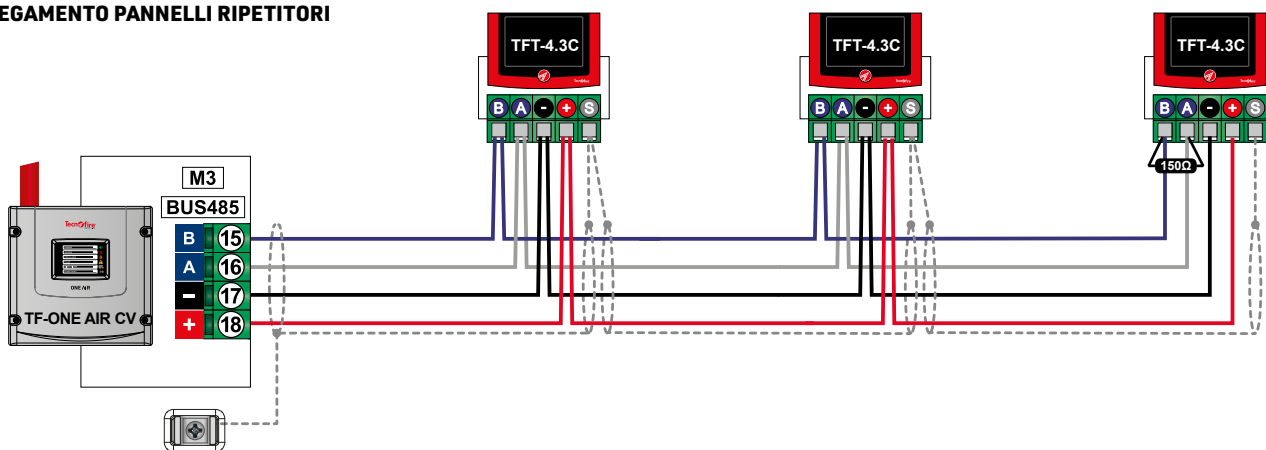
**Avvertenze di collegamento** - Per il collegamento del rivelatore si raccomanda di utilizzare cavi multipolari schermati e twistati. La sezione dei conduttori deve essere proporzionata alla lunghezza della linea e alla somma degli assorbimenti dei dispositivi alimentati.

Lo schermo dei cavi può essere collegato all'interno del contenitore al morsetto di ancoraggio predisposto.

## SCHEMA DI COLLEGAMENTO



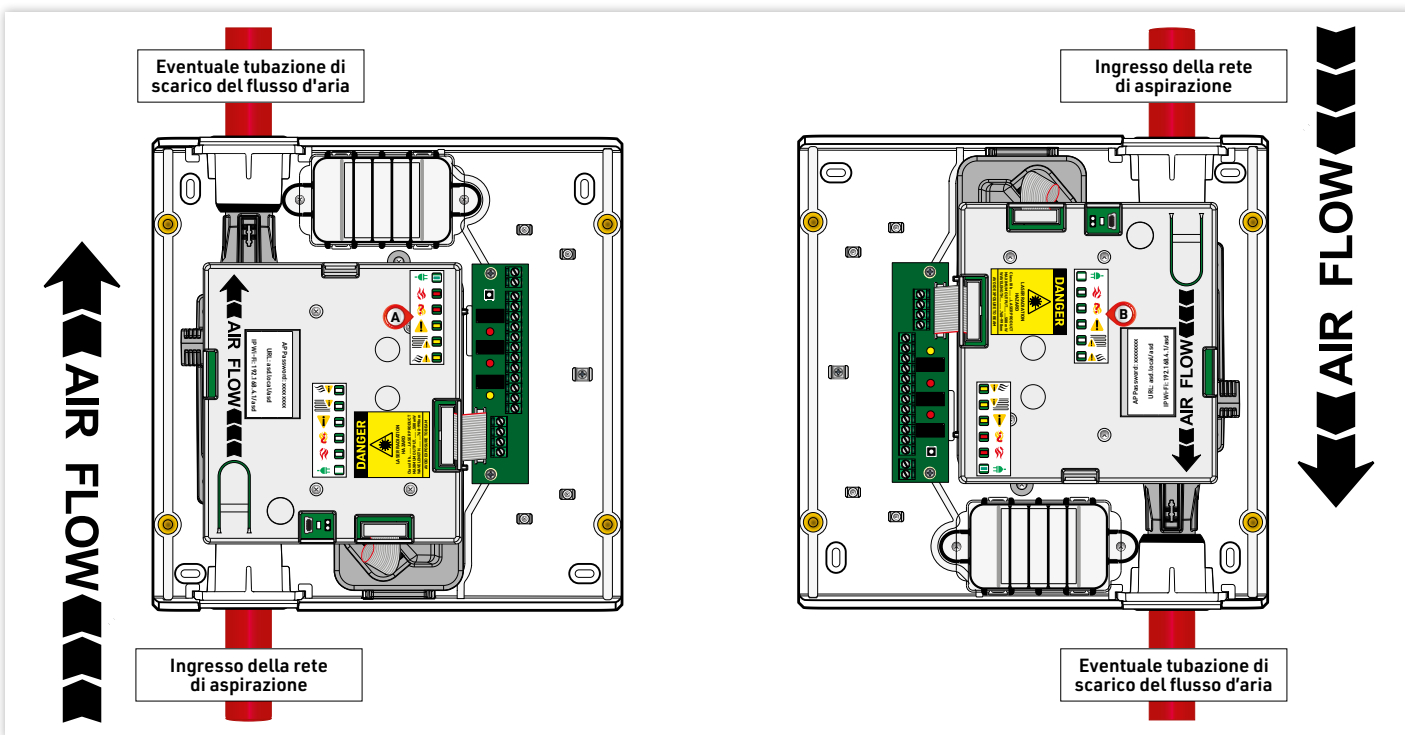
**COLLEGAMENTO PANNELLI RIPETITORI**



**SENSO DI ASPIRAZIONE**

Il contenitore del rivelatore, può essere ruotato in base all'ingresso della tubazione di aspirazione dall'alto o dal basso. La chiusura del contenitore abilita il funzionamento dei LED di segnalazione del gruppo A o del gruppo B. Con il contenitore aperto, è abilitato sempre e solo il gruppo di LED di segnalazione A.

La freccia AIR FLOW indica il senso di aspirazione dell'aria. Se l'aria aspirata non può essere rilasciata nello stesso ambiente in cui è installata l'unità di aspirazione, è necessario installare una tubazione di scarico per convogliare l'aria nell'ambiente da cui era stata campionata.



**FILTRAGGIO DELL'ARIA**

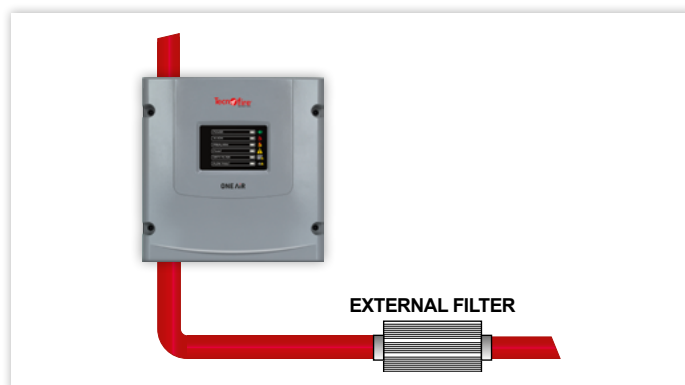
Il rivelatore è dotato di un filtro interno monitorato; tuttavia, per salvaguardare maggiormente il gruppo motore, si consiglia di installare anche un filtro esterno.

I filtri hanno lo scopo di rimuovere dall'aria aspirata: polvere, sporco e umidità, consentendo solo il passaggio delle particelle di particolato di fumo.

La manutenzione dei filtri è un'attività essenziale per garantire il corretto funzionamento del sistema di aspirazione.

Sottoporre il filtro a una manutenzione regolare permette di:

- prolungare la vita utile del sistema di aspirazione;
- garantire le prestazioni di filtraggio necessarie;
- mantenere nel tempo la pulizia della camera di rilevazione;
- prevenire guasti e costosi interventi di riparazione.



# TF-ONE AIR CV

Rivelatore di fumo ad aspirazione

CONVENTIONAL

## PROGETTAZIONE DELLA RETE DI ASPIRAZIONE

Il software TecnoASD configura automaticamente la rete di aspirazione in base all'impostazione dei parametri generali e alla configurazione di ogni singolo ramo della rete.

Il software acquisisce i parametri indicati, esegue il calcolo flussometrico della rete di aspirazione e ne verifica l'idoneità. Al termine della configurazione, il software offre la possibilità

di salvare e stampare la dichiarazione di conformità che certifica che la progettazione del sistema di aspirazione è conforme ai requisiti prescritti dalla norma EN 54-20.

La dichiarazione contiene i dati del progetto che certificano l'idoneità di ogni ramo della rete e di ogni foro di aspirazione o di accelerazione.

The screenshot shows the TecnoASD software interface. At the top, it displays the version 'TecnoASD Versione 0.6 by Tecnoalarm' and the company logo. The main configuration area includes fields for 'Data' (24/04/25), 'Sito di installazione' (Tecnofire), and 'Indirizzo' (Strada del Cascinotto 139/54). Below this, there are several input fields for configuration parameters: 'Tempo trasporto totale' (30.21 s), 'Lunghezza totale' (28.30 m), 'Numero fori totale' (12), 'Diluzione minima' (6.663 %), 'Portata totale richiesta' (0.00083 m³/min), 'Sensibilità minima richiesta' (0.107 %/m), 'Perdita di carico totale' (115.449 Pa), and 'Velocità tratto finale' (2.403 m/s). There are also dropdown menus for 'Velocità motore suggerita' (50 %), 'Soglia intervento' (0.075 %/m), and 'Abilitazione necessaria' (Alta). A 'Calcola' button is present, and the result is shown as 'calcolo riuscito'. On the right side, there are buttons for 'Salva file', 'Carica file', 'Salva soluzione PDF', and 'Salva soluzione CSV'. At the bottom, there is a table showing the 'Risultato calcoli ramo 1' with columns for N., Distanza [m], Curve, Foro [mm], Tipo foro, Velocità foro [m/s], Portata foro [l/min], Sensibilità foro [%/m], Diluizione foro [%], Perdita carico foro [Pa], Velocità tratto [m/s], Portata tratto [l/min], Perdita carico tratto [Pa], and Tempo trasporto [s].

TecnoASD	
① <b>Configurazione</b> - Apre la finestra di configurazione della rete di aspirazione	⑦ <b>Campo che indica l'abilitazione / sensibilità necessaria.</b> TF-ONE AIR CV05 sensibilità normale, TF-ONE AIR CV01 sensibilità aumentata TF-ONE AIR CV0005 sensibilità alta
② <b>Calcola</b> - Tasto che avvia l'esecuzione del calcolo della rete di aspirazione	⑧ <b>Salva file</b> - Salva il file di configurazione dell'impianto
③ <b>Esito Calcolo</b> - Campo di informazione dell'esito del calcolo	⑨ <b>Carica file</b> - Carica il file di configurazione di un impianto
④ <b>Ramo n.</b> - Tasti di selezione dei rami che formano la rete di aspirazione	⑩ <b>Salva soluzione PDF / CSV</b> - Salva il file che contiene i dati tecnici della configurazione impianto e la dichiarazione di conformità
⑤ <b>Risultato calcoli ramo</b> - La finestra visualizza i dati tecnici di ogni foro	
⑥ <b>Campi che suggeriscono i parametri di programmazione del rivelatore</b>	

## SOGLIA DI ALLARME

Il software TecnoASD calcola la soglia di allarme che deve essere programmata sul rivelatore.

Il modello di rivelatore da utilizzare deve essere scelto in base alla soglia di allarme suggerita dal software TecnoASD.

TF-ONE AIR CV05	-	-	-	-	-	-	-	-	-	-	-	-	-
	-	-	-	-	-	-	-	-	-	-	-	-	-
	0.500	0.550	0.600	0.650	0.700	0.750	0.800	0.850	0.900	0.950	1.000	-	-
TF-ONE AIR CV01	-	-	-	-	-	-	-	-	-	-	-	-	-
	-	-	-	-	-	0.100	0.150	0.200	0.250	0.300	0.350	0.400	0.450
	0.500	0.550	0.600	0.650	0.700	0.750	0.800	0.850	0.900	0.950	1.000	-	-
TF-ONE AIR CV0005	0.005	0.010	0.015	0.020	0.025	0.030	0.035	0.040	0.045	0.050	0.055	0.060	0.065
	0.070	0.075	0.080	0.085	0.090	0.100	0.150	0.200	0.250	0.300	0.350	0.400	0.450
	0.500	0.550	0.600	0.650	0.700	0.750	0.800	0.850	0.900	0.950	1.000	-	-

### FINESTRA DI CONFIGURAZIONE IMPIANTO

Finestra di compilazione dei dati che identificano l'impianto e dei parametri di configurazione della rete di aspirazione.

Parametri generali di configurazione	
<b>Temperatura ambiente tipica</b>	Valore di temperatura medio dell'ambiente di installazione
<b>Altitudine sito</b>	Indica l'altitudine del sito (altitudine sul livello del mare)
<b>Massimo tempo di trasporto richiesto</b>	Tempo di trasporto del flusso d'aria (determina la velocità del motore)
<b>Bilanciamento minimo richiesto</b>	Percentuale di bilanciamento dei rami (parametro facoltativo)
<b>Classe di sensibilità</b>	Indica la classe di sensibilità che vuoi ottenere: A, B o C
<b>Impianto</b>	Numero di linee e schema di configurazione dei rami che compongono la rete di aspirazione
<b>Filtro esterno</b>	Indica la presenza di un filtro esterno (Si o No)
<b>Diametro tubo</b>	Indica il diametro del tubo della rete di aspirazione
<b>Tasto Auto configurazione rami</b>	Attiva la configurazione automatica dei rami che compongono la rete di aspirazione
<b>Connessione 1</b>	Connessione (numero)
<b>Connessione 2</b>	Distanza - Lunghezza del tratto di connessione
<b>Connessione 3</b>	Curve - Numero di curve nel tratto di connessione
<b>Connessione 4</b>	N.B. Ogni tratto di connessione è contraddistinto da un colore specifico. Le tratte di connessione vengono visualizzate in funzione del tipo di impianto selezionato
<b>Connessione 5</b>	

Tipologie di impianto			
1 - 1 linea - schema "I"	7 - 2 linee - schema pettine	13 - 4 linee - schema pettine 4	19 - 6 linee - schema pettine 1
2 - 2 linee - schema "U"	8 - 3 linee - schema pettine 1	14 - 5 linee - schema pettine 1	20 - 6 linee - schema pettine 2
3 - 3 linee - schema "W"	9 - 3 linee - schema pettine 2	15 - 5 linee - schema pettine 2	21 - 6 linee - schema pettine 3
4 - 4 linee - schema "UU"	10 - 4 linee - schema pettine 1	16 - 5 linee - schema pettine 3	22 - 6 linee - schema pettine 4
5 - 5 linee - schema "UW"	11 - 4 linee - schema pettine 2	17 - 5 linee - schema pettine 4	23 - 6 linee - schema pettine 5
6 - 6 linee - schema "WW"	12 - 4 linee - schema pettine 3	18 - 5 linee - schema pettine 5	24 - 6 linee - schema pettine 6

### FINESTRA DI CONFIGURAZIONE RAMI

Finestra di compilazione dei parametri di configurazione dei rami di aspirazione. Clicca sul tasto corrispondente al ramo che vuoi configurare.

Parametri di configurazione del ramo	
<b>Numero fori</b>	Numero fori del ramo max.32
<b>Foro di accelerazione</b>	Abilita la presenza del foro di accelerazione
	Distanza dall'ultimo foro di aspirazione
	Numero di curve che precedono il foro di accelerazione
	Diametro del foro
<b>Foro di aspirazione 1</b>	Distanza dal rivelatore
	Numero di curve che precedono il foro
	Diametro del foro
	Scelta del tipo di foro: Foro, Capillare, Stacco 1m, Stacco 6m
<b>Foro di aspirazione 2 e successivi</b>	Distanza dal foro precedente
	Numero di curve che precedono il foro
	Diametro del foro
	Tipo di foro: Foro, Capillare, Stacco 1m, Stacco 6m

	Distanza (m)	Curve	Foro (mm)
numero fori	4		
Foro 1	2	0	2.5
Foro 2	2	0	2.5
Foro 3	2	1	3
Foro 4	2	0	3

# TF-ONE AIR CV

Rivelatore di fumo ad aspirazione

CONVENTIONAL

## DICHIARAZIONE DI CONFORMITÀ

Al termine della progettazione della rete di aspirazione, il software TecnoASD produce automaticamente il documento "Dichiarazione di conformità EN 54-20".

La dichiarazione attesta che il sistema di rivelazione fumo ad aspirazione è stato progettato in conformità ai requisiti prescritti dalla norma europea EN 54-20.

La dichiarazione redatta dal software TecnoASD deve essere allegata alla documentazione che compone la dichiarazione di conformità del sistema di rivelazione incendi.

### Dati della dichiarazione di conformità

La dichiarazione di conformità riporta i dati che identificano l'impianto e il sito di installazione.

- 1 - Il documento riporta i parametri di configurazione dichiarati nel progetto che hanno determinato i risultati del calcolo flussometrico del sistema.
- 2 - I risultati globali del calcolo flussometrico.
- 3 - Per ogni ramo, riporta il dettaglio delle prestazioni flussometriche di ogni foro.

### 1 Parametri di configurazione dichiarati

Temperatura ambiente tipica	Classe
Altitudine sito	Tipo impianto
Massimo tempo di trasporto richiesto	Filtro esterno
Bilanciamento minimo richiesto	Diametro tubo

### 2 Risultati globali del calcolo flussometrico

Tempo trasporto totale [s]	Perdita di carico totale [Pa]
Lunghezza totale [m]	Velocità tratto finale [m/s]
Numero fori totale	Velocità motore suggerita [%]
Diluizione minima [%]	Soglia intervento [%/m]
Portata totale richiesta [m <sup>3</sup> /min]	Sensibilità / abilitazione richiesta
Sensibilità minima richiesta [%/m]	Bilanciamento Totale [%]

### 3 Prestazioni flussometriche di ogni foro del ramo

Numero foro	Sensibilità foro [%/m]
Distanza [m]	Diluizione foro [%]
Curve	Perdita carico foro [Pa]
Diametro foro [mm]	Velocità tratto [m/s]
Tipo foro	Portata tratto [l/min]
Velocità foro [m/s]	Perdita carico tratto [Pa]
Portata foro [l/min]	Tempo trasporto [s]

**Tecnofire** by Tecnoalarm

05/06/26 **Sito di installazione : Tecnofire**  
 Indirizzo : via Ciriè 38  
 Note : Test ASD

**Dichiarazione di conformità**  
 progettazione con i requisiti di cui alla norma EN 54-20

1

Temperatura ambiente tipica : 26.00 C  
 Altitudine sito : 200 m  
 Massimo tempo di trasporto richiesto : 120s  
 Bilanciamento minimo richiesto : 0 %  
 Classe : B  
 Impianto : 19 - 6 linea - schema a pettine 1  
 Filtro esterno : NO  
 Diametro tubo : 25 mm

2

Tempo trasporto totale : 119.79 s  
 Lunghezza totale : 216.00 m  
 Numero fori totale : 32  
 Diluizione minima : 2.467 %  
 Portata totale richiesta : 0.00162 m<sup>3</sup>/min  
 Sensibilità minima richiesta : 0.084 %/m  
 Perdita di carico totale : 242.765 Pa  
 Velocità tratto finale : 4.678 m/s  
 Velocità motore suggerita : 80 %  
 Soglia intervento : 0.060 %/m  
 Sensibilità / abilitazione richiesta : Aumentata  
 Bilanciamento Totale : 94.70 %

Firma del tecnico

Note: Pagina 1 - 2

**Tecnofire** by Tecnoalarm

05/06/26 **Sito di installazione : Tecnofire**  
 Indirizzo : via Ciriè 38  
 Note : Test ASD

**Ramo 1 Numero fori 5 Bilanciamento 94.703 %**

3

N.	Distanza [m]	Curve	Foro [mm]	Tipo foro	Velocità foro [m/s]	Portata foro [l/min]	Sensibilità foro [%/m]	Diluizione foro [%]	Perdita carico foro [Pa]	Velocità tratto [m/s]	Portata tratto [l/min]	Perdita carico tratto [Pa]	Tempo trasporto [s]
1	1.0	1	2.0		14.149	2.667	0.416	11.568	138.438	1.109	23.055	1.734	3.90
2	2.0	1	2.0		14.005	2.640	0.412	11.451	135.651	0.981	20.388	2.787	5.94
3	3.0	1	2.0		13.823	2.606	0.407	11.302	132.133	0.854	17.748	3.518	9.45
4	4.0	1	2.0		13.615	2.566	0.401	11.132	128.200	0.729	15.142	3.933	14.94
5	5.0	1	2.0		13.399	2.526	0.394	10.955	124.159	0.605	12.576	4.041	23.21
Ac	2.0	0	4.0	Foro	0.000	0.000	0.000	0.000	0.000	0.000	0.000	0.000	0.00

Pagina 2 - 2

## PULIZIA PRIMA DELLA MESSA IN SERVIZIO

La pulizia delle tubazioni di un sistema di aspirazione, prima della messa in servizio, è una fase fondamentale per rimuovere i residui di trucioli, polveri, detriti e corpi estranei che potrebbero

## PROCESSO DI INIZIALIZZAZIONE

Dopo aver installato e programmato l'impianto inserendo i parametri richiesti dal software TecnoASD, è necessario avviare il processo di inizializzazione. Il processo può essere avviato tramite un pannello ripetitore o tramite Web App. Il processo dura circa tre minuti e, durante questo tempo, il LED POWER lampeggia.

Al termine del processo, il rivelatore inizializza le percentuali di flusso d'aria e di efficienza del filtro al 100%.

**ATTENZIONE!** Si prega di eseguire il processo di inizializzazione solo con i filtri nuovi o accuratamente puliti.

## MODULO WI-FI

Il modulo Wi-Fi interno consente di collegarsi al rivelatore tramite una pagina web in modalità Access Point o Station.

### Modalità Access Point

Il dispositivo di gestione (PC o smartphone) si collega alla rete Wi-Fi generata dall'Access Point del rivelatore.

Il rivelatore si presenta sulla rete con le seguenti credenziali:

**AP SSID:** il nome della rete è "TFOneAirCVxxxxxxx" (composto da nome dispositivo + numero seriale).

**AP PSW:** la password di accesso predefinita è il numero seriale del rivelatore "xxxxxxx" composto da otto cifre.

I dati per accedere al modulo Wi-Fi sono riportati sull'etichetta incollata sulla cover nera che protegge la scheda CPU del rivelatore.

essersi accidentalmente depositati all'interno durante la fase di installazione. Le due principali tecniche di pulizia utilizzate sono il soffiaggio e l'aspirazione.

Durante il processo di inizializzazione, è necessario mantenere le normali condizioni di funzionamento dell'impianto e non ostruire, anche solo momentaneamente i fori di aspirazione e il condotto di uscita del flusso d'aria. Il rivelatore può funzionare regolarmente solo dopo l'esecuzione del processo di inizializzazione.

Se il rivelatore viene disalimentato e rialimentato, utilizza i dati della precedente inizializzazione.

Se la programmazione della velocità dei motori viene modificata, il rivelatore attiva automaticamente un nuovo processo di inizializzazione.

Con la modalità Access Point è possibile:

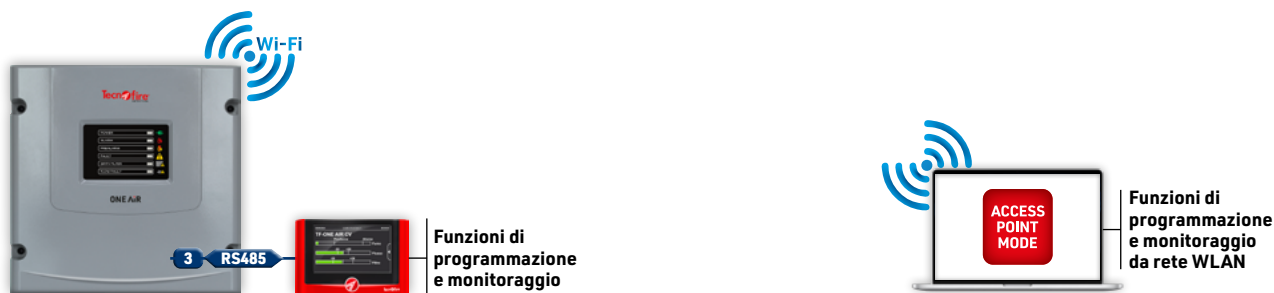
- programmare la velocità del motore, le soglie di Allarme e Preallarme e il loro ritardo di segnalazione;
- spegnere il motore di aspirazione del rivelatore;
- monitorare le grandezze fisiche;
- monitorare lo stato della connessione Wi-Fi;
- modificare i parametri di connessione della modalità Station.

### Modalità Station

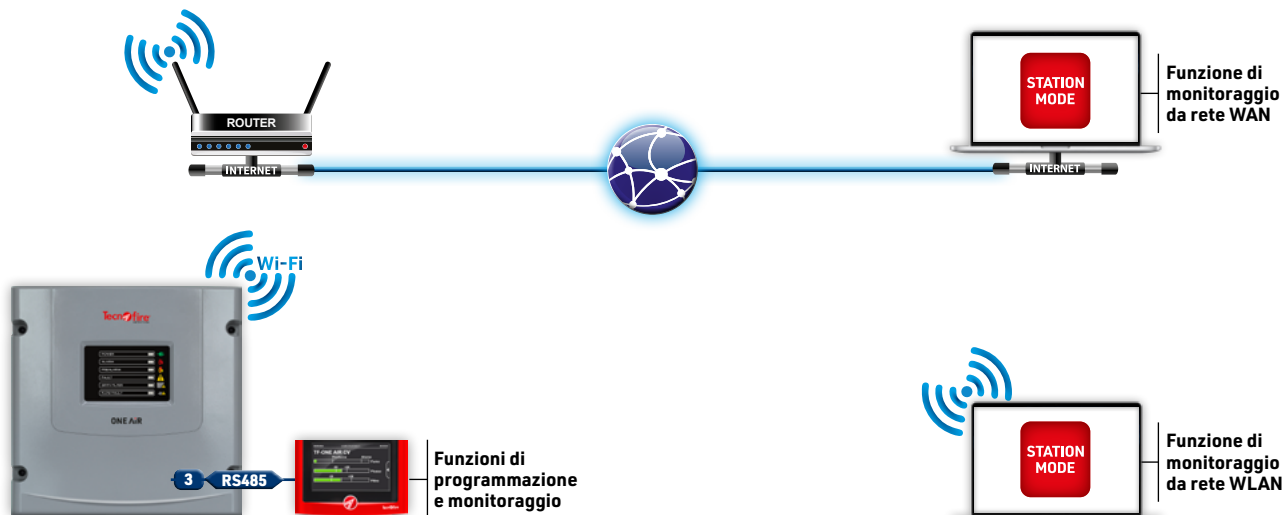
Il rivelatore e il dispositivo di gestione devono essere connessi in rete WLAN o WAN.

La modalità Station consente di visualizzare solo le pagine che monitorano il funzionamento del rivelatore.

### MODALITÀ ACCESS POINT - IL DISPOSITIVO DI GESTIONE È COLLEGATO ALLA RETE WI-FI GENERATA DAL RIVELATORE



### MODALITÀ STATION - IL RIVELATORE E IL DISPOSITIVO DI GESTIONE SONO COLLEGATI IN RETE WLAN O WAN



# TF-ONE AIR CV

Rivelatore di fumo ad aspirazione

CONVENTIONAL

## PROGRAMMAZIONE E MONITOR DA PAGINA WEB

### Condizione necessaria

Il modulo Wi-Fi del rivelatore è abilitato di default. Se il modulo non è abilitato, è necessario riabilitarlo tramite il pannello ripetitore, seguendo il percorso "Menu programmazione sensore" > "Programmazione da Wi-Fi - Abilitata".

### Connessione alla pagina WEB

Per connettersi alla rete Wi-Fi generata dal dispositivo, che si presenta con il nome di rete OneAirCV seguito da otto cifre (ad esempio **OneAirCV1012**), apri un browser e digita nella barra di ricerca l'indirizzo IP Wi-Fi oppure l'URL del dispositivo: IP Wi-Fi - **192.168.4.1/asd** o URL - **asd.local/asd**  
Avvia il caricamento della pagina Web con il tasto invio.

### Accesso alla pagina WEB in modalita Access Point

La prima pagina visualizza le opzioni di programmazione del rivelatore, nella pagina sono anche visibili i tasti **MONITOR** e **EXTRA** che consentono di visualizzare le rispettive pagine. Per modificare la programmazione del rivelatore tocca le barre gialle a sinistra o a destra del cursore per decrementare o incrementare i valori.

1	<b>Motore</b> - Programma la velocità suggerita da software TecnoASD
2	<b>Allarme</b> - Programma la soglia suggerita dal software TecnoASD
3	<b>Pre-Allarme</b> - Programma la soglia di segnalazione del Preallarme
4	<b>Delay allarme</b> - Programma il tempo ritardo delle segnalazioni di allarme

Software TecnoASD	2	Velocità motore suggerita	50	%
	3	Soglia intervento	0.075	%/m

R	<b>Auto-reset</b> - Delle segnalazioni: Allarme, Preallarme e Guasto
5	<b>MONITOR</b> - Tocca il tasto per visualizzare la pagina Monitor
6	<b>EXTRA</b> - Tocca il tasto per visualizzare la pagina Monitor Extra
7	<b>WiFi PROGRAM</b> - Tocca il tasto per visualizzare la pagina WiFi Programming
8	<b>HOME</b> - Tocca il tasto per visualizzare la pagina precedente
9	<b>WiFi Enable</b> - Tocca la barra grigia per abilitare la modalità Station
10	<b>WiFi SSID</b> - Inserisci il nome della rete Wi-Fi che copre il sito di installazione
11	<b>WiFi Password</b> - Inserisci la Password della rete Wi-Fi che copre il sito di installazione
12	<b>Scrivi UPDATE per confermare</b> - Scrivi la parola UPDATE con caratteri maiuscoli per salvare le impostazioni
13	<b>DHCP Disable</b> - Abilita l'inserimento manuale dei parametri di rete
14	<b>Parametri di rete</b> - Compila i campi con i dati della rete che copre il sito di installazione

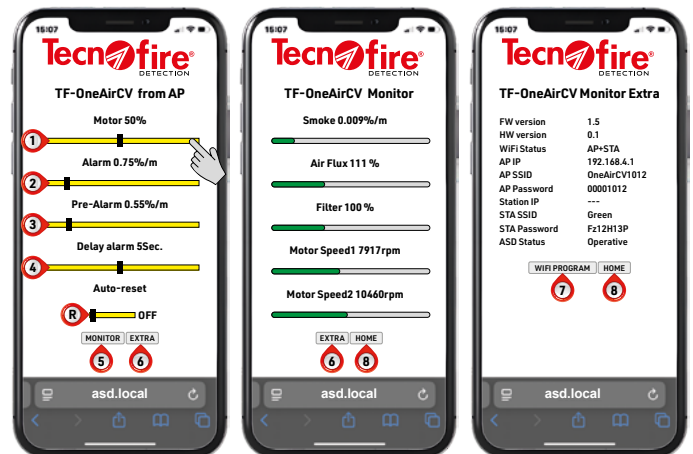
### Accesso alle pagine WEB in modalita Station

La modalità Station consente solo di visualizzare le pagine Monitor e Monitor Extra.

14	<b>EXTRA</b> - Tocca il tasto per visualizzare la pagina Monitor Extra
15	<b>HOME</b> - Tocca il tasto per visualizzare la pagina Monitor

### Etichetta con le informazioni per accedere al modulo Wi-Fi

AP Password: xxxxxxxx  
URL: asd.local/asd  
IP Wi-Fi: 192.168.4.1/asd



## PROGRAMMAZIONE E MONITOR DA PANNELLO RIPETITORE

### Monitor del rivelatore da pannello ripetitore

Normalmente il pannello ripetitore visualizza il Livello di accesso 1, in particolare le barre che monitorizzano lo stato del rivelatore.

### Accesso alle funzioni

Per aprire la finestra di gestione che visualizza i tasti di accesso alle funzioni poggia il dito sul triangolo e spostalo verso sinistra. La successiva tabella descrive le funzioni disponibili.

<b>Password</b>	Digitazione della password di accesso ai Livelli 2, 3, 4
<b>Monitor</b>	Visualizza: la velocità dei motori, la percentuale del flusso d'aria, la percentuale del filtro, e lo stato del rivelatore: Inizializzazione, Operativo, Motori spenti.
<b>Versioni</b>	Visualizza le versioni HD e FW e il numero di serie del rivelatore
<b>Test</b>	Consente di effettuare il test del rivelatore (verifica del tempo di rilevazione)
<b>Inizializzazione</b>	Visibile solo con menù di livello 3. Consente di effettuare il processo di inizializzazione

### Livelli di accesso alle funzioni

Il pannello ripetitore gestisce quattro Livelli di accesso, le funzioni di monitoraggio del Livello 1 sono sempre disponibili. L'accesso ai Livelli: 2, 3, 4 è regolato da password, vedi tabella.

<b>Livello 1</b>	Livello sempre disponibile visualizza il monitor del rivelatore	
<b>Livello 2</b>	Livello di accesso Utente	<b>Password - 11111</b>
<b>Livello 3</b>	Livello di accesso Installatore / manutentore	<b>Password - 12345</b>
<b>Livello 4</b>	Livello di accesso Personale autorizzato	<b>Password - 54321</b>

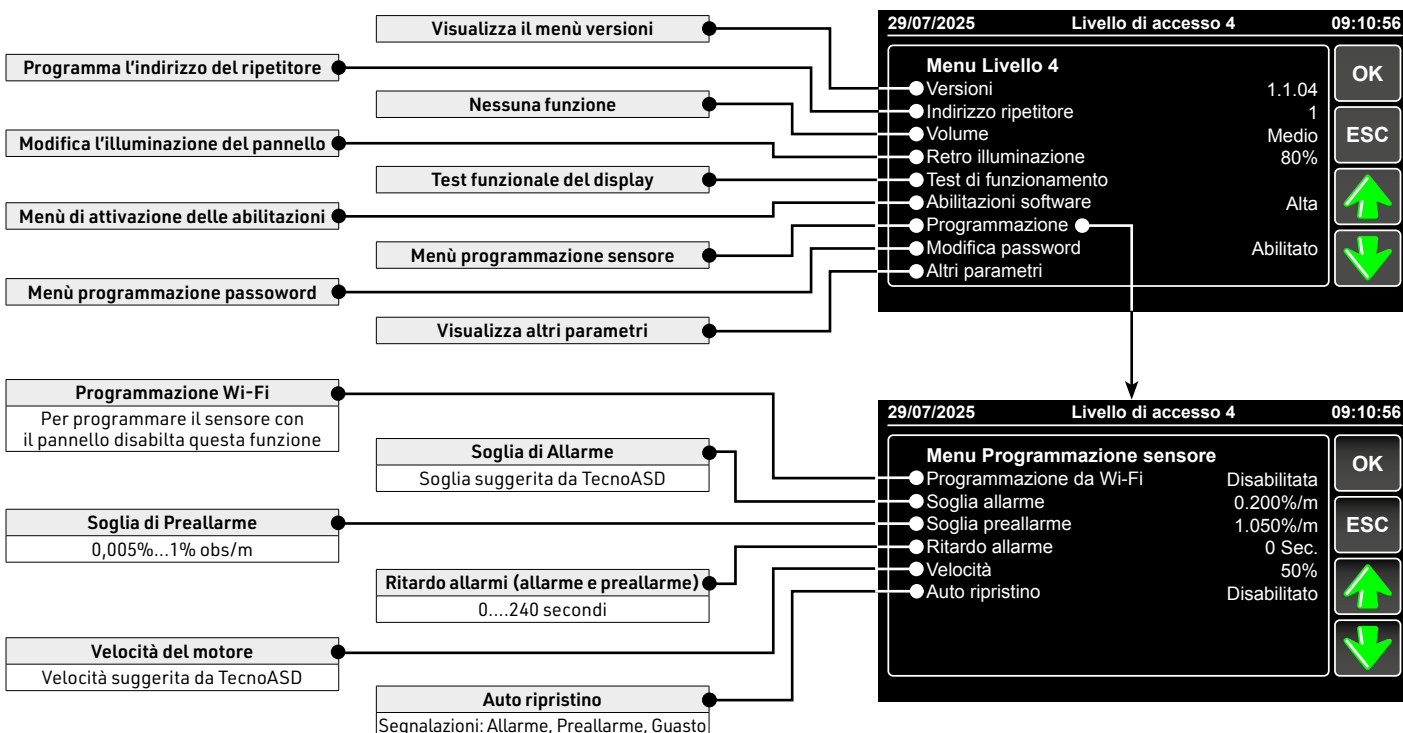
### Segnalazioni di guasto del pannello ripetitore

Gli eventuali guasti del rivelatore sono visualizzati dal pannello ripetitore in basso a sinistra tramite l'icona "Guasto". Per visualizzare il dettaglio del guasto segnalato, poggia il dito sull'icona: il pannello visualizza un'etichetta che fornisce le informazioni di dettaglio dei guasti segnalati.

Dettaglio dei guasti segnalati		
	Errore sensibilità	Guasto rivelatore
	Guasto alimentazione	Guasto flusso
	Guasto motore	Filtro sporco

### Programmazione del rivelatore da pannello ripetitore

Per effettuare la programmazione con il pannello ripetitore è necessario disabilitare, il modulo Wi-Fi, per disabilitare il modulo accedi al "Menu Programmazione sensore" e disabilita l'opzione "Programmazione da Wi-Fi".



# TF-ONE AIR CV

Rivelatore di fumo ad aspirazione

## Accessori

	<b>TFRIP-R</b>
	Ripetitore ottico, LED rosso. Visibilità 360°. Montaggio su superficie. Contenitore ABS. IP22. Colore bianco. Dimensioni (L x A x P) 78 x 45 x 25mm.
<b>Cod. TF3TFRIPR</b>	

	<b>TFRIP-R INC</b>
	Ripetitore ottico, LED rosso. Visibilità 360°. Montaggio a incasso. Grado di protezione IP67
<b>Cod. TF3TFRIPRINC</b>	

## TF-ONE AIR CV - Caratteristiche tecniche e funzioni

<b>Generalità</b>	Rivelatore di fumo ad aspirazione convenzionale	<b>TF-ONE AIR CV</b>
	Tecnologia di rilevazione	<b>Laser</b>
	Tecnica di campionamento aria	<b>Part-Flow</b>
	Copertura	<b>1 zona Max. 1600m<sup>2</sup></b>
<b>Modelli disponibili</b>	TF-ONE AIR CV05 (Classe C)	<b>Sensibilità normale 0,5%...1% obs/m</b>
	TF-ONE AIR CV01 (Classe B)	<b>Sensibilità aumentata 0,1%...1% obs/m</b>
	TF-ONE AIR CV0005 (Classe A)	<b>Sensibilità alta 0,005%...1% obs/m</b>
<b>Rete di aspirazione</b>	Canali di aspirazione	<b>1</b>
	Lunghezza canale	<b>Max. 400m</b>
	Tubazione	<b>ABS Ø esterno 25mm Ø interno 21mm</b>
	Temperatura dell'aria	<b>-20°C...+60°C</b>
	Filtro aria	<b>Integrato</b>
	Processo di inializzazione	<b>Automatico</b>
<b>Motori di aspirazione</b>	Calcolo rete di aspirazione: classe, lunghezza, fori di campionamento	<b>Parametri determinati dal Software TecnoASD</b>
	Durata prevista del motore (ore approssimative)	<b>MBTF 70000 / 40°C</b>
<b>Motori di aspirazione</b>	Livello di rumore (velocità 50%)	<b>SPL 47 dB(A)</b>
	<b>Caratteristiche TLC</b>	Vettore di telecomunicazione
Configurazione parametri rete		<b>Manuale o DHCP</b>
Collegamento diretto Modalità Access Point		<b>Programmazione e monitor del rivelatore</b>
Collegamento in rete WLAN/WAN Modalità Station		<b>Monitor del rivelatore</b>
<b>Funzioni programmabili</b>	Soglia di Preallarme	<b>Programmabile</b>
	Soglia di Allarme	<b>Programmabile Definita da software TecnoASD</b>
	Ritardo segnalazione Allarme e Preallarme	<b>Programmabile</b>
	Velocità del motore	<b>Programmabile Definita da software TecnoASD</b>
<b>Funzioni automatiche</b>	Monitor	<b>Alimentazione Flusso aria Filtro aria</b>

<b>Gestione</b>	Pagina web	<b>asd.local/asd 192.168.4.1/asd</b>	
<b>Uscite di segnalazione</b>	Uscite relè specializzate Max. 1A @ 30V DC	<b>Preallarme Allarme Guasto</b>	
<b>Dotazioni</b>	Interfaccia di servizio	<b>LED pannello frontale</b>	
	Bus di espansione	<b>RS485</b>	
	Interfaccia di gestione	<b>Porta USB</b>	
<b>Dispositivi di espansione</b>	Pannello ripetitore TFT-4.3C	<b>Max. 3</b>	
	Protocollo di comunicazione	<b>FIRE-BUS</b>	
	Consumo TFT-4.3C	<b>50mA @ 24V DC</b>	
	Funzione pannello ripetitore	<b>Programmazione e monitor del rivelatore</b>	
<b>Caratteristiche elettriche</b>	Alimentazione	<b>Alimentatore esterno</b>	
	Tensione nominale	<b>24V DC</b>	
	Tensione operativa	<b>20V...27.6V DC</b>	
	Assorbimento massimo	Motori spenti	<b>160mA @ 24V DC</b>
		Velocità motori 50%	<b>250mA @ 24V DC</b>
	Velocità motori 100%	<b>370mA @ 24V DC</b>	
Uscita di ripetizione allarme	<b>9,4V DC max 3mA</b>		
<b>Caratteristiche fisiche</b>	Temperatura operativa	<b>-5°C...+55°C</b>	
	Umidità relativa (senza condensa)	<b>10%...93%</b>	
	Grado di protezione	<b>IP3x (EN 60529)</b>	
	Contenitore	<b>ABS</b>	
	Dimensioni (L x A x P)	<b>260 x 252 x 110mm</b>	
	Peso	<b>2.4Kg</b>	
<b>Conformità</b>	Norme	<b>EN 54-20:2006</b>	
	Compatibilità di Sistema	<b>EN 54-13:2020</b>	
	Certificato di omologazione	<b>1415-CPR-128-(C-3/2024)</b>	
	Anno di marcatura CE	<b>24</b>	
	Numero della dichiarazione di prestazione	<b>055_TF-ONE AIR CV</b>	
	Ente di certificazione	<b>EMI</b>	

N.B. Le dichiarazioni di conformità e di prestazione sono disponibili sul sito [www.tecnofireddetection.com](http://www.tecnofireddetection.com)



EMI Tested



by Tecnoalarm S.r.l. - Via Ciriè 38 - 10099 - San Mauro T.se - Torino (Italy)  
Unità produttiva: Strada del Cascinotto 139/54 - 10156 - Torino (Italy) - [www.tecnofireddetection.com](http://www.tecnofireddetection.com)

Le caratteristiche del prodotto possono essere soggette a modifiche senza alcun preavviso.

MADE IN ITALY

TF-ONE AIR CV - DATA SHEET - REL. 3.0